



## Nissan Micra - type K12E

12/2002 - ....



**GDW Ref. 1392**

**EEC APPROVAL N°: e6\*94/20\*0384\*00**

$\text{max} \downarrow \text{kg}$  $\times$	$\text{max} \downarrow \text{kg}$  $\times$	$\text{max} \downarrow \text{kg}$  $+$	$\text{max} \downarrow \text{kg}$  $s/$	$\text{Max.}$	$\leq 5,91 \text{ kN}$	$= 50 \text{ kg}$	$= 900 \text{ kg}$
---	---	--	---	---------------	------------------------	-------------------	--------------------

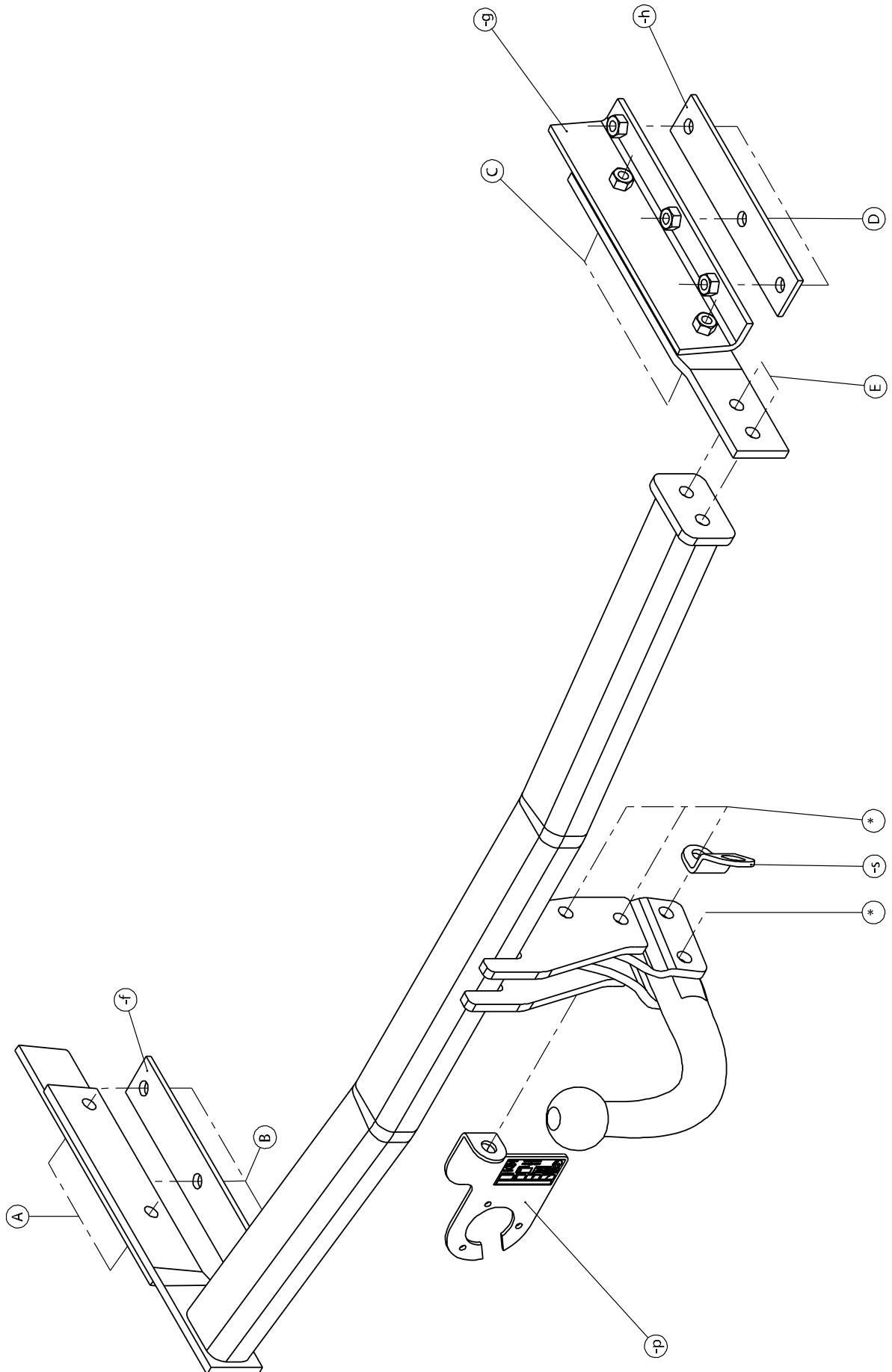
**GDW nv - Hoogmolenwegel 23 - B-8790 Waregem**  
**TEL. 32(0)56 60 42 12(5) - FAX. 32(0)56 60 01 93**  
 Email: [gdw@gdwtowbars.com](mailto:gdw@gdwtowbars.com) - Website: [www.gdwtowbars.com](http://www.gdwtowbars.com)



# Nissan Micra - type K12E

12/2002 - ....

Ref. 1392





# Nissan Micra - type K12E

12/2002 - ....

Ref. 1392

## Montagehandleiding

- 1) Demonteer de bumper en achterlichtunits, alsook de achterste uitlaatpot. Verwijder het hitteschild. Verwijder definitief de metalen stootblokjes op de achterzijde van het koetswerk. Maak de bumperbevestiging onderaan het voertuig los en maak de insnijding volgens tekening, monteer het onderdeel terug op het voertuig.
- 2) Schuif monteerstuk (-g) in de vrijgekomen opening achteraan rechts in de chassisbalk zodat de punten (C) en (D) komen te passen met voorziene boringen in de chassisbalk. Plaats monteerstuk (-h) tegen de onderkant van de chassisbalk met de punten (D) op de punten (D) van monteerstuk (-g).  
Breng nu bij (C) en (D) de nodige bouten en rondsels aan en zet handvast.
- 3) Schuif vervolgens de trekhaak in de vrijgekomen opening achteraan links zodat de punten (A) en (B) komen te passen met voorziene boringen in de chassisbalk. Plaats monteerstuk (-f) tegen de onderkant van de chassisbalk met de punten (B) op de punten (B) van de trekhaak.  
Breng nu bij (A) en (B) de nodige bouten en rondsels aan en zet handvast.  
Zorg ervoor dat de punten (E) van de trekhaak komen te passen met de punten (E) van monteerstuk (-g).  
Breng ook hier de nodige bouten en rondsels aan en span nu alles goed aan volgens aangegeven aanhaalmomenten.
- 4) Pas de kunststoffen stootblok aan volgens tekening en breng deze in de originele positie terug.
- 5) Bevestig de monteerplaten T48 samen met de stekkerdooshouder op de positie (\*) van de trekhaak.
- 6) Monteer de bolstang (\*) samen met de veiligheidsschakel (-s) en eveneens goed aanspannen.
- 7) Maak onderaan de bumper een insnijding volgens bijgeleverde schets en plaats daarna de bumper terug.
- 8) Plaats alles uit punt (1) terug.

## Samenstelling

1 trekhaak referentie 1392	
1 bolstang T48M022	(*)
4 bouten M12x70	(*)
4 borgmoeren M12	(*)
1 linker monteerplak T48	(*)
1 rechter monteerplak T48	(*)
1 veiligheidsschakel (-s)	(*)
1 stekkerdooshouder (-p)	(*)
2 monteerbuisjes T48	(*)
12 bouten M10x35	(A-B-C-D-E)
12 borgrondrels M10	(A-B-C-D-E)
4 rondsels 30x10.5x2.5	(A-C)
1 monteerstuk (-f)	(B)
1 monteerstuk (-g)	(C-D-E)
1 monteerstuk (-h)	(D)

*Alle bouten en moeren : kwaliteit 8.8*

### N.B.

Voor de maximum toegestane massa welke uw voertuig mag trekken dient U uw dealer te raadplegen.

Verwijder eventueel de bitumenlaag op de bevestigingsplaats van de trekhaak.

Opgepast bij het boren dat men geen remleiding, elektriciteitsdraden of brandstofleidingen beschadigt.



# Nissan Micra - type K12E

12/2002 - ....

**Réf. 1392**

## **Notice de montage**

- 1) Démonter le pare-chocs et les feux arrière, ainsi que le dernière pot d'échappement. Supprimer la plaque thermique.  
Supprimer définitivement les butoirs métalliques sur le derrière de la carrosserie.
- 2) Glisser la pièce de montage (-g) dans l'ouverture libérée, à l'arrière, à droite dans la poutre du châssis de sorte que les points (C) et (D) s'adaptent aux forages prévus dans la poutre du châssis. Placer la pièce de montage (-h) contre le côté inférieur de la poutre du châssis avec les points (D) sur les points (D) de la pièce de montage (-g).  
Introduire en (C) et (D) les boulons et les rondelles nécessaires mais ne pas encore serrer.
- 3) Glisser ensuite l'attelage dans l'ouverture libérée à l'arrière, à gauche de sorte que les points (A) et (B) s'adaptent aux forages prévus dans la poutre du châssis. Placer la pièce de montage (-f) contre le dessous de la poutre du châssis avec le points sur les points (B) de l'attelage.  
Introduire en (A) et (B) les boulons et les rondelles nécessaires mais ne pas serrer.  
Les points (E) de l'attelage doivent s'adapter aux points (E) de la pièce de montage (-g).  
Introduire les boulons et les rondelles nécessaires et bien fixer selon la tension indiqué.
- 4) Adapter le butoir selon le dessin et replacer celui-ci.
- 5) Fixer les plaques de montage T48 avec le porteur bloc multiprise sur la position (\*) de l'attelage.
- 6) Monter la tige-boule (\*) avec l'anneau de sécurité (-s) et également bien fixer.
- 7) Faire une découpe au bas du pare-chocs selon l'esquisse ci jointe et ensuite replacer le pare-chocs.
- 8) Remettre tout de point (1) en place.

## **Composition**

1 attelage référence 1392	
1 tige-boule T48M022	(*)
4 boulons M12x70	(*)
4 écrous de sûreté M12	(*)
1 plaque de montage gauche T48	(*)
1 plaque de montage droite T48	(*)
1 anneau de sécurité (-s)	(*)
1 porteur bloc multiprise (-p)	(*)
2 tubes de montage T48	(*)
12 boulons M10x35	(A-B-C-D-E)
12 rondelles de sûreté M10	(A-B-C-D-E)
4 rondelles 30x10.5x2.5	(A-C)
1 pièce de montage (-f)	(B)
1 pièce de montage (-g)	(C-D-E)
1 pièce de montage (-h)	(D)

***Tous les boulons et les écrous : qualité 8.8***

### **Remarque**

Pour le poids de traction maximum autorisé de votre voiture, consulter votre concessionnaire.  
Enlever la couche de bitume ou d'anti-tremblement qui recouvre éventuellement les points de fixation.



# Nissan Micra - type K12E

12/2002 - ....

Ref. 1392

## Fitting instructions

- 1) Disassemble the bumper and the rear-lights, along with the rear exhaust pot. Remove the heat shield. Permanently remove the metal buffers in the rear of the body work.
- 2) Shove mounting piece (-g) in the liberated opening in the rear, on the right, in the chassis beam, so that points (C) and (D) match the provided drillings in the chassis beam. Place mounting piece (-h) against the underside of the chassis beam with the points (D) on the points (D) of mounting piece (-g). Insert now by (C) and (D) the necessary bolts and washers but do not tighten yet.
- 3) Shove afterwards the tow bar in the liberated opening in the rear, left, so that the points (A) and (B) match the provided drillings in the chassis beam. Place mounting piece (-f) against the underside of the chassis beam with points (B) on points (B) of the tow bar. Insert by (A) and (B) the necessary bolts and washers but do not tighten. Points (E) of the tow bar have to match points (E) of mounting piece (-g). Insert here also the necessary bolts and washers and tighten everything firmly as on tension mentioned.
- 4) Adapt the plastic buffer according to drawing and replace this one on its original place.
- 5) Fix the mounting plates T48 with the socket holder on position (\*) of the tow bar.
- 6) Assemble the ball (\*) together with the security shackle (-s) and tighten also firmly.
- 7) Make an incision in the bottom of the bumper as on sketch enclosed and replace the bumper afterwards.
- 8) Replace everything out of point (1).

## Composition

1 tow bar reference 1392	
1 ball T48M022	(*)
4 bolts M12x70	(*)
4 security nuts M12	(*)
1 mounting plate left T48	(*)
1 mounting plate right T48	(*)
1 security shackle (-s)	(*)
1 socket holder (-p)	(*)
2 mounting tube T48	(*)
12 bolts M10x35	(A-B-C-D-E)
12 security washers M10	(A-B-C-D-E)
4 washers 30x10.5x2.5	(A-C)
1 mounting piece (-f)	(B)
1 mounting piece (-g)	(C-D-E)
1 mounting piece (-h)	(D)

*All bolts and nuts : quality 8.8*

### Note

Please consult your cardealer or owners manual for the maximal permissible towing mass.

Remove any bitumen coating on the fastening position for the tow bar.

When drilling, be carefull not to damage any brake lines, electrical wiring or fuel lines.



# Nissan Micra - Type K12E

12/2002 - ....

Ref. 1392

## Anbauanleitung

- 1) Stoßstange und Schlußlichter abmontieren, wie auch hintere Auspufftopf. Wärmeschild entfernen. Metallstoßblöcke, auf Hinterseite von Karosserie, endgültig entfernen.
- 2) Montierstück (-g) in freigekommene Öffnungen rechts in Chassisbalken schieben so daß Punkte (C) und (D) passen mit vorhandene Bohrungen ins Rahmenbalken. Montierstück (-h) gegen Rahmenbalkenunterseite setzen mit Punkte (D) auf Punkte (D) von Montierstück (-g). Nötige Bolzen und Ritzel bei (C) und (D) setzen ohne anzuspinnen.
- 3) Danach Anhängerkupplung in freigekommene Öffnung hinten, links setzen, so daß Punkte (A) und (B) passen mit vorhandene Bohrungen ins Rahmenbalken. Montierstück (-f) gegen Rahmenbalkenunterseite setzen mit Punkte (B) auf Punkte (B) von Anhängerkupplung. Bei (A) und (B) nötige Bolzen und Ritzel anbringen ohne anzuspinnen. Punkte (E) von Anhängerkupplung müßen passen mit Punkte (E) van Montierstück (-g). Auch hier nötige Bolzen und Ritzel anbringen und alles gut anspannen wie angegeben Spannkraft.
- 4) Kunststoffprellbock zufolge Zeichnung anpassen und diese wieder setzen.
- 5) Montierplatte T48 mit Steckdosebehälter auf (\*) setzen von Anhängerkupplung.
- 6) Kugelstange (\*) zusammen mit Sicherheitskettenglied (-s) montieren und gleichfalls gut anspannen.
- 7) Unten Stoßstange einen Einschnitt machen wie beigefügter Skizze und danach Stoßstange wieder setzen.
- 8) Alles aus Punkt (1) wieder setzen.

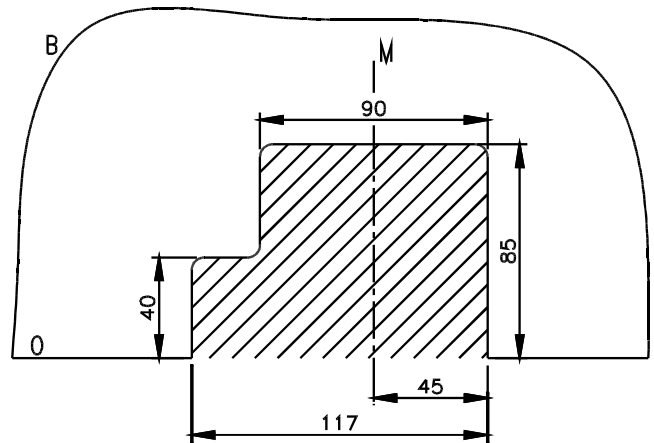
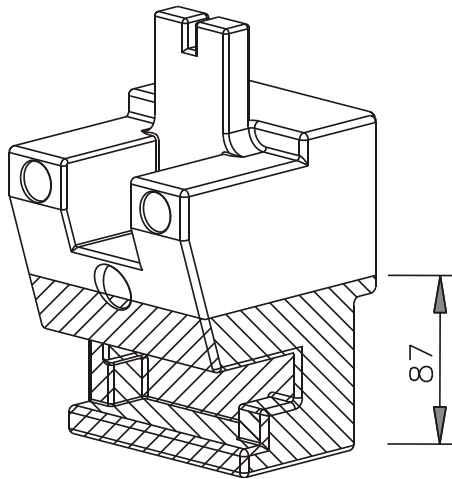
## Zusammenstellung

1 Anhängerkupplung Referenz 1392	
1 Kugelstange T48M022	(*)
4 Bolzen M12x70	(*)
4 Sicherheitsmutter M12	(*)
1 linker Montierplatte T48	(*)
1 rechter Montierplatte T48	(*)
1 anneau de sécurité (-s)	(*)
1 Steckdosebehälter (-p)	(*)
2 Montierrohrchen T48	(*)
12 Bolzen M10x35	(A-B-C-D-E)
12 Sicherheitsritzeln M10	(A-B-C-D-E)
4 Ritzel 30x10.5x2.5	(A-C)
1 Montierstück (-f)	(B)
1 Montierstück (-g)	(C-D-E)
1 Montierstück (-h)	(D)

*Alle Bolzen und Muttern : Qualität 8.8*

## Hinweise

Die Maximale Anhängelast ihres Fahrzeuges können Sie im Fahrzeugschein oder im Benutzerhandbuch nachlesen. Im Bereich der Anlageflächen muß Unterbodenschutz und Antiröhmaterial entfernt werden. Vor dem Bohren prüfen, daß keine, dort eventuell Leitungen beschädigt werden können.



≡ het gearceerde gebied moet weggesneden worden

Uitsnijding kunststof stootblok :

Uitsnijding bumper :

“B” = de bumper  
 “O” = de onderrand van de bumper  
 “M” = het midden van de bumper

Découpe

la zone hachurée doit être découpée

Découpe pare-chocs

“B” = le pare-chocs  
 “O” = le bord inférieur du pare-chocs  
 “M” = le milieu du pare-chocs

Excision

the hatched area has to be cut away

Excision bumper :

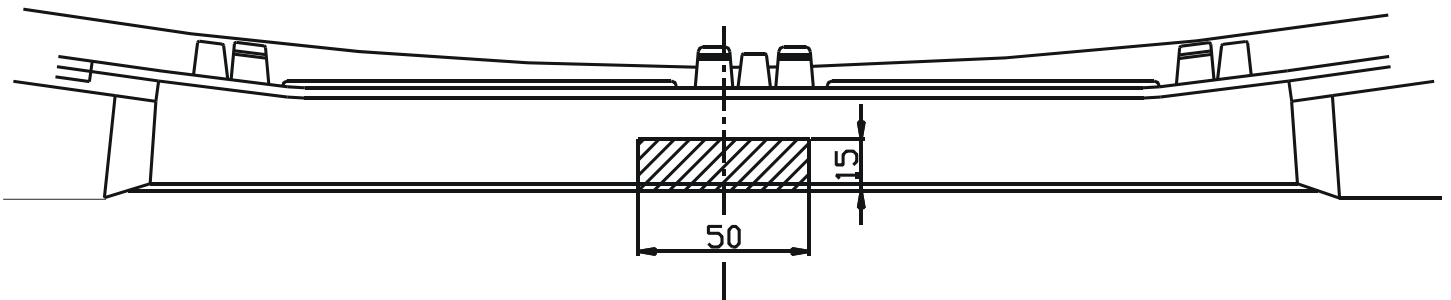
“B” = the bumper  
 “O” = the lower rim of the bumper  
 “M” = the middle of the bumper

Ausschnitzung

das schraffierte Gebiet muß weggeschnitten werden

Ausschnitzung Stoßstange :

“B” = Stoßstange  
 “O” = Unterrand Stoßstange  
 “M” = der Mitter von Stoßstange



Uitsnijding bumperbevestiging onderaan

Bouten - Boulons - Bolts - Bolzen  
 Kwaliteit 8.8

DIN 912 - DIN 931 - DIN 933 - DIN 7991

M6 ≡ 10,8Nm of 1,1kgm  
 M12 ≡ 88,3Nm of 9,0kgm

M8 ≡ 25,5Nm of 2,60kgm  
 M14 ≡ 137Nm of 14,0kgm

M10 ≡ 52,0Nm of 5,30kgm  
 M16 ≡ 211,0Nm of 21,5kgm

Bouten - Boulons - Bolts - Bolzen  
 Kwaliteit 10.9

DIN 912 - DIN 931 - DIN 933 - DIN 7991

M6 ≡ 13,7Nm of 1,4kgm  
 M12 ≡ 122,6Nm of 12,5kgm

M8 ≡ 35,3Nm of 3,6kgm  
 M14 ≡ 194Nm of 19,8kgm

M10 ≡ 70,6Nm of 7,20kgm  
 M16 ≡ 299,2Nm of 30,5kgm

*Ontwerp*

**G D W**  

---

*Designed by*

**G D W**  

---



*Signé*

**G D W**  

---

*Entwurf*

**G D W**  

---